

## Thermische Bi-Metall-Kondensatableiter BF24/BF26 (BI24/BI26)

### Anwendung und Funktion

Die thermischen Bi-Metall-Kondensatableiter werden hauptsächlich für die Entwässerung von unregelmäßigen Heizprozessen mit großer Leistung eingesetzt.

Durch Temperaturdifferenzen ändert sich die Ausbiegung des Bi-Metalls. Dadurch wird das Ventil geöffnet oder geschlossen.

### Technische Grundausstattung

- Kondensatableiter mit Bi-Metall-Regelsäule für erhöhte Durchsatzleistung
- Mit Schmutzfänger und äußerer Verstelleinrichtung (BF26, BI26)
- Sehr gute Entwässerungs- und Entlüftungseigenschaften über den gesamten Arbeitsbereich
- Unempfindlich gegenüber Wasserschlägen und überhitztem Dampf
- Hohe Lebensdauer und Zuverlässigkeit

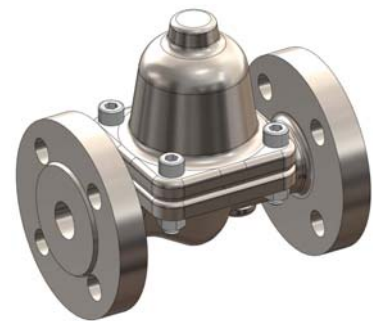
### Technische Daten

Typ		BF24, BI24	BF26, BI26
Nennweite	DN	15/20/25	
Zul. Druck	PS [bar]	22	
Zul. Temperatur	TS [° C]	400 (DIN 2401)	
Baulänge	[mm]	DIN EN 26554	
Anschlussart		Flansche nach DIN 2635, G ½, G ¾	
Gehäusewerkstoff		C22.8 (1.0460)	
Innengarnitur		Rost- und säurebeständiger CrNi-Stahl	
Bi-Metall		Hochaktives Bi-Metall „RGR“ mit aufplattiertem Korrosionsschutz	

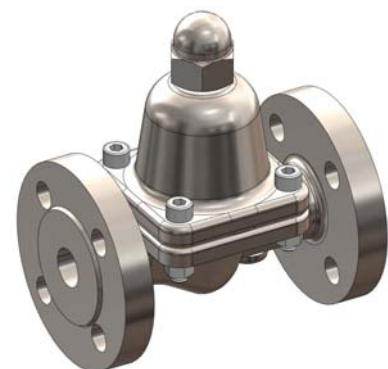
### Lieferbare (optionale) Ausführung

- DIN Flanschanschluss in DIN Baulänge „kurz“ (DN15, DN20 L=150mm und DN25 L=160mm) Typ BF..
- Innengewindeanschluss G ½ bzw. G ¾ (Baulänge L=100mm) Typ BI..
- Schweißanschluss nach DIN 3239-D Typ BS..

BF24



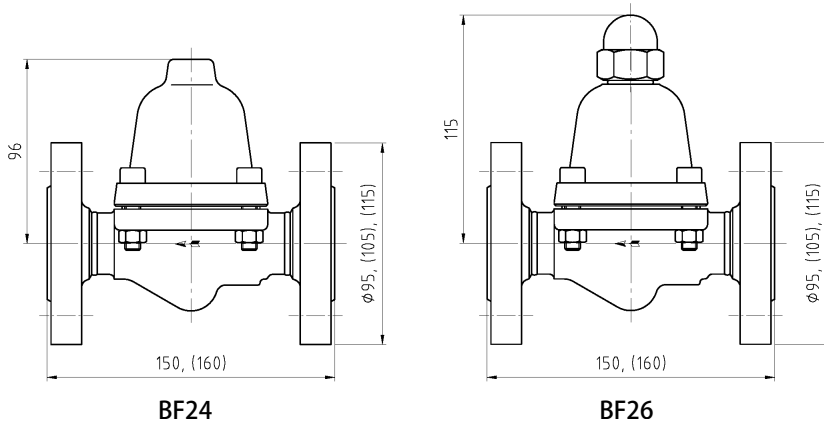
BF26



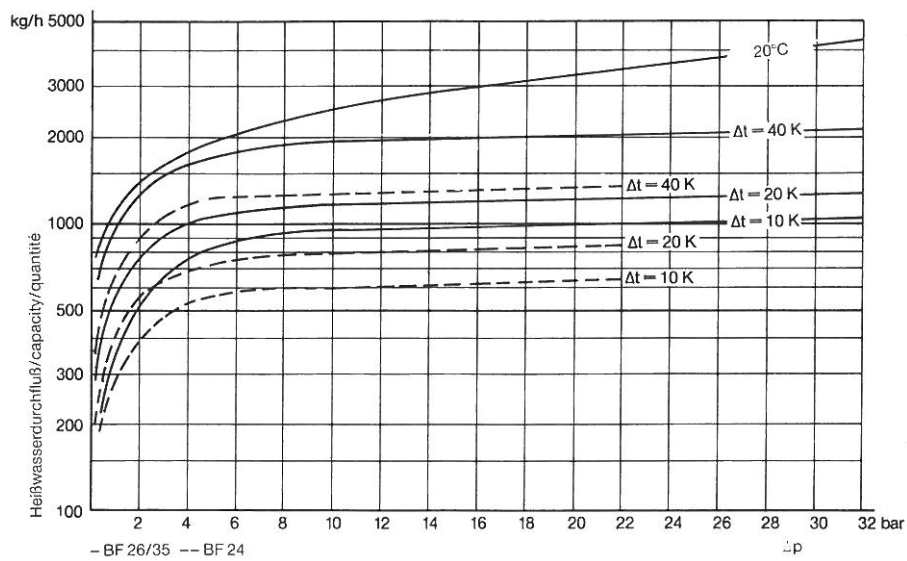
BI26



**Abmessungen**



**Durchflussdiagramm**



Typ	Artikel-Nr.	DN	PS [bar]	Ersatzteile für BF24, BI24, BF26, BI26		
				Bi-Metallsäule, Ventilsitz mit Dichtung, Dichtring (Haube)	Dichtring (Haube)	Dichtring (Hutmutter)
				Artikel-Nr.	Artikel-Nr.	Artikel-Nr.
BF24	K-12-10-A1	15	22	15-02758	40-02179	--
	K-12-10-A2	20				
	K-12-10-A3	25				
BF26	K-12-10-I1	15		15-02756	40-02179	40-02194
	K-12-10-I2	20				
	K-12-10-I3	25				

