

## Thermische Bi-Metall-Kondensatableiter mit Schaugläsern BF25/BF27 (BI25/BI27)

### Anwendung und Funktion

Die thermischen Bi-Metall-Kondensatableiter werden hauptsächlich für die Entwässerung von unregelmäßigen Heizprozessen mit großer Leistung eingesetzt.

Durch Temperaturdifferenzen ändert sich die Ausbiegung des Bi-Metalls. Dadurch wird das Ventil geöffnet oder geschlossen.

Die Schaugläser ermöglichen eine schnelle, optische Funktionskontrolle und somit eine genaue Einstellung des Arbeitspunktes.

Diese Ableiter werden in der DIN-Baulänge – 150/160 mm – gefertigt und stellen eine preiswerte Kombination von Kondensatableiter und Schauglas dar.

In Verbindung mit der äußeren Verstelleinrichtung (BF27/BI27) ist eine Einstellung für eine geforderte Arbeitsweise möglich, z.B. kontinuierliche Dampfströmung oder erhöhter Anstau.

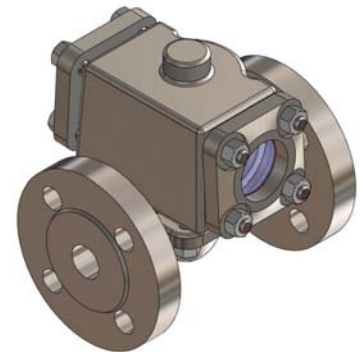
### Technische Grundausrüstung

- Kondensatableiter mit Bi-Metall-Regelsäule für erhöhte Durchsatzleistung
- Mit Schmutzfänger, Schaugläsern und äußerer Verstelleinrichtung (BF27/BI27)
- Sehr gute Entwässerungs- und Entlüftungseigenschaften über den gesamten Arbeitsbereich
- Unempfindlich gegenüber Wasserschlägen und überhitztem Dampf
- Hohe Lebensdauer und Zuverlässigkeit
- Optimale Beobachtungsmöglichkeit durch Anordnung der Schaugläser direkt am Regler

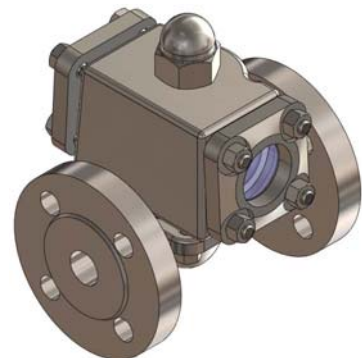
### Technische Daten

Typ		BF25/BI25	BF27/BI27
Nennweite	DN	15/20/25	
Zul. Druck	PS [bar]	22	
Zul. Temperatur	TS [° C]	300 (DIN 2401)	
Baulänge	[mm]	DIN EN 26554	
Anschlussart		Flansche nach DIN 2635	
Gehäusewerkstoff		C22.8 (1.0460)	
Innengarnitur		Rost- und säurebeständiger CrNi-Stahl	
Bi-Metall		Hochaktives Bi-Metall „RGR“ mit aufplattiertem Korrosionsschutz	

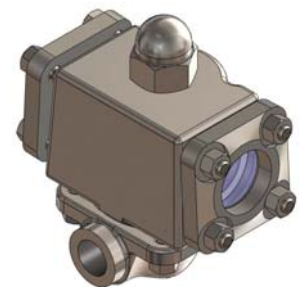
BF25



BF27



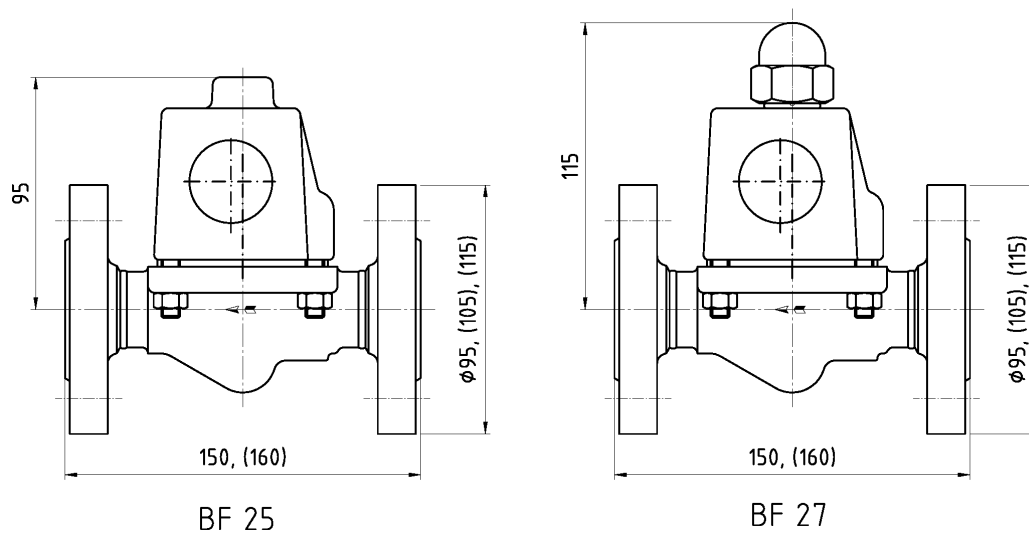
BI27



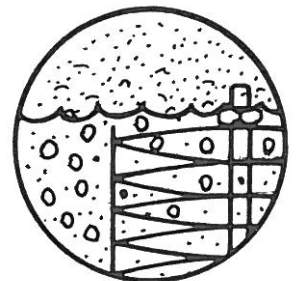
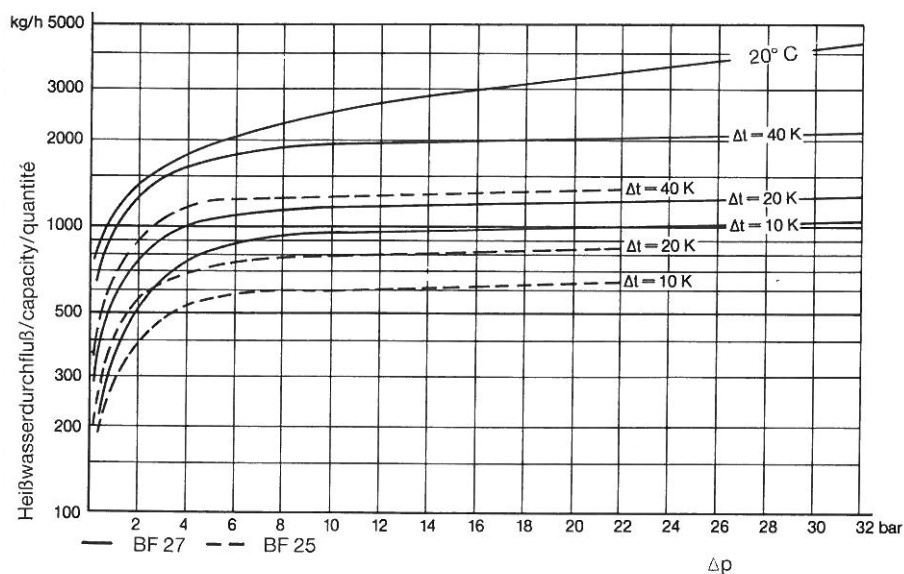
### Lieferbare (optionale) Ausführung

- DIN Flanschanschluss in DIN Baulänge „kurz“  
(DN15, DN20 L=150mm und DN25 L=160mm) Typ BF..
- Innengewindeanschluss G 1/2 bzw. G 3/4  
(Baulänge L=100mm) Typ BL..
- Schweißanschluss nach DIN 3239-D Typ BS..

### Abmessungen



### Durchflussdiagramm



Typ	Artikel-Nr.	DN	PS [bar]	Ersatzteile für BF25, BI25, BF27, BI27			
				Bi-Metallsäule, Ventilsitz mit Dichtung, Dichtring (Haube)	Dichtring (Haube)	Schaugläser mit Dichtungen	Dichtring (Hutmutter)
				Artikel-Nr.	Artikel-Nr.	Artikel-Nr.	Artikel-Nr.
BF25	K-12-10-B1	15	22	15-02758	40-02179	15-02767	--
	K-12-10-B2	20					
	K-12-10-B3	25					
BF27	K-12-10-J1	15		15-02756	40-02179	15-02767	40-02194
	K-12-10-J2	20					
	K-12-10-J3	25					

