

Thermische Bi-Metall-Kondensatableiter BM71/BM73

Anwendung und Funktion

Die thermischen Bi-Metall-Kondensatableiter werden hauptsächlich für die Entwässerung von unregelmäßigen Heizprozessen, speziell für den Einsatz an Kleinverbrauchern eingesetzt.

Durch Temperaturdifferenzen ändert sich die Ausbiegung des Bi-Metalls. Dadurch wird das Ventil geöffnet und geschlossen.

Technische Grundausstattung

- Kondensatableiter mit Bi-Metall-Regelsäule
- Ableiter mit Schmutzfänger und Schauglas
- Sehr gute Entwässerungs- und Entlüftungseigenschaften über den gesamten Arbeitsbereich
- Unempfindlich gegenüber Wasserschlägen und überhitztem Dampf
- Hohe Lebensdauer
- Unterkühlung: 10K

Technische Daten

Typ		BM71	BM73
Zul. Druck	PS [bar]	0-5	
Zul. Temperatur	TS [° C]	200 (DIN 2401)	
Baulänge	[mm]	103	
Anschlussart		Verschraubung G ½, 2 Muffen für Durchgangs- oder Eckanschluss	
Ausstattung	BM71	Schmutzfänger, Schauglas	
	BM73	Schmutzfänger	
Werkstoff	Gehäuse	GK Cu Zn 40	
	Bi-Metall	hochaktives Bi-Metall „RGR“ mit aufplattiertem Korrosionsschutz	

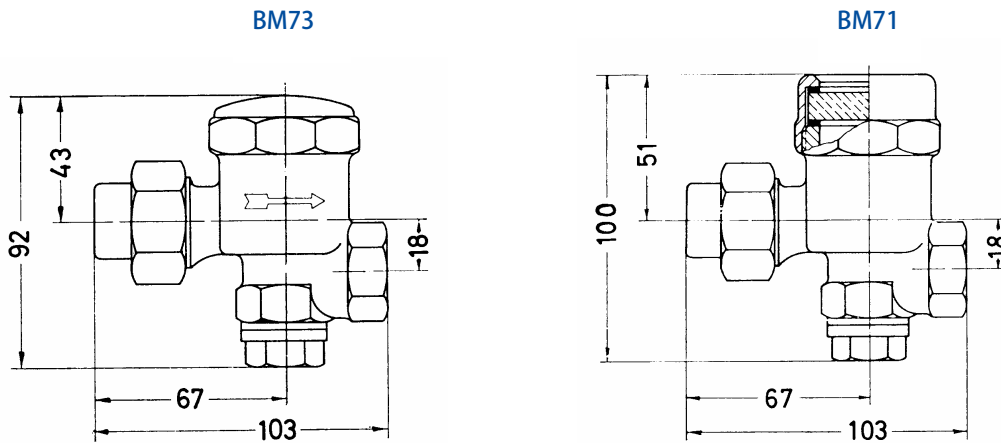


BM71

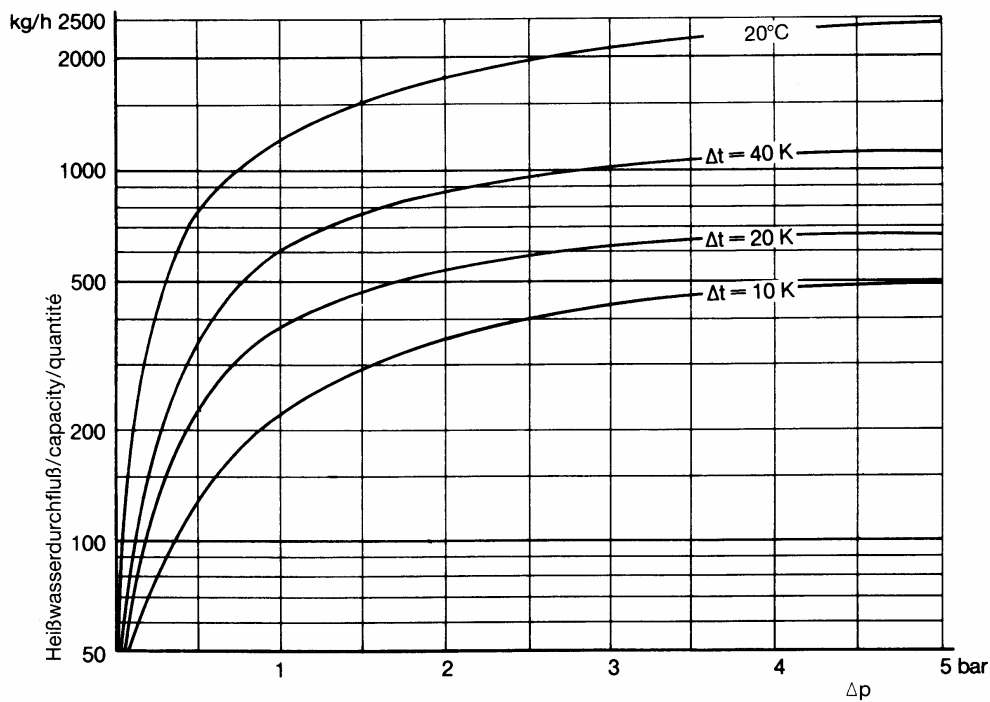


BM73

Baulängen



Durchflussdiagramm



Typ	Artikel-Nr.	DN	PS [bar]	Ersatzteile	
				Bi-Metallsäule mit Dichtungen	Schauglas mit Dichtungen
				Artikel-Nr.	Artikel-Nr.
BM71	K12-10-H1	G ½	0-5	15-02759	15-02765
BM73	K-12-10-H2	G ½		15-02760	---

