

Magnetklappenanzeiger NA7-52

Ausführung Flansch/Entlüftungskappe

Anwendung und Funktion

Der Magnetklappenanzeiger ist ein indirekter Flüssigkeitsstandanzeiger. Der zu beobachtende Flüssigkeitsstand im Behälter wird analog im Verhältnis 1:1 durch einen Schwimmer auf die Magnetanzeigeleiste übertragen.

Das Produkt entspricht der EU-Richtlinie 2014/68/EU.

Angewandte Regelwerke : entsprechende DIN EN Normen oder nach ASME Boilers.

Technische Grundausrüstung

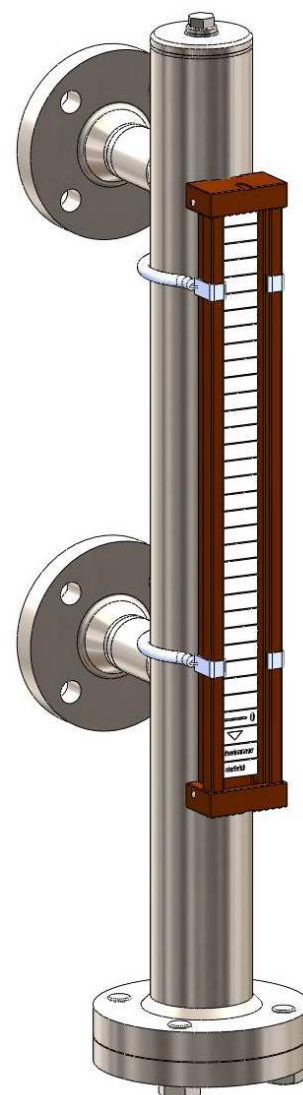
- Mediumseitig in NiRo (1.4404; SA312 Gr. TP316L)
- Anzeigeleiste AL_-G (D-06-D-16311-0)
- Ablasstopfen
- Entlüftungstopfen

Lieferbare (optionale) Ausführungen

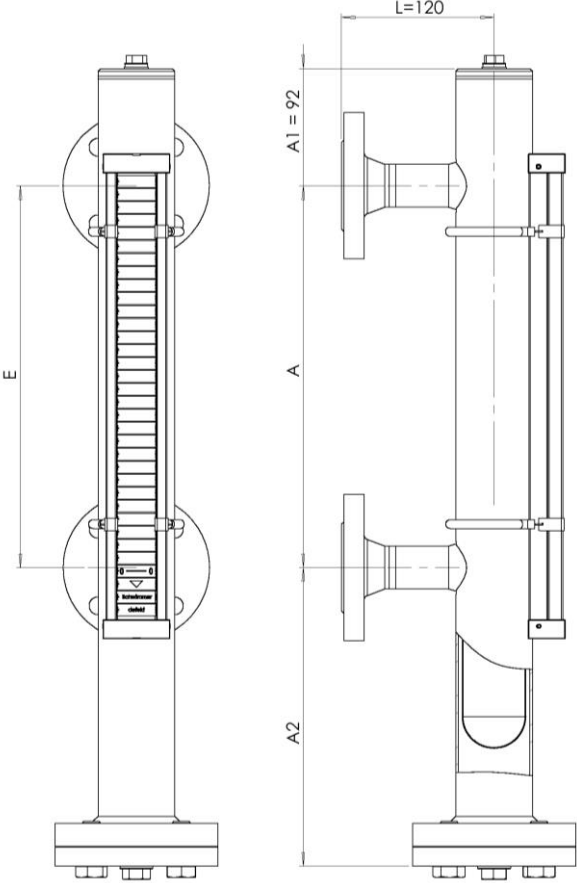
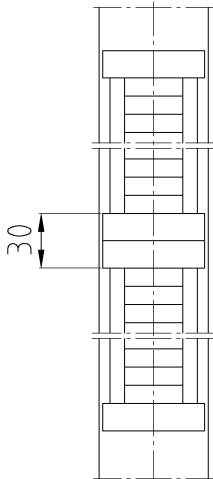
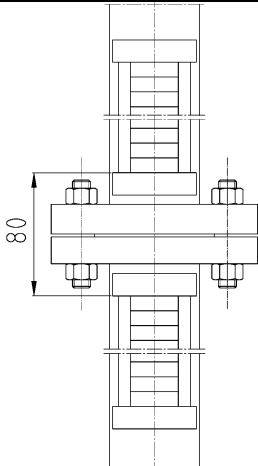
- Ablasventil AV 500, AV 520 (andere Ablasventile auf Anfrage)
- Magnetsperrschalter Typ M510-1-60 (D-06-D-16312-0) zur Signalisierung
- Zusätzlicher Messwertgeber Typ MRK (D-06-D-16313-0) mit integriertem Kopfmessumformer, Ausgang 4-20 mA
- Leuchtbandanzeiger zur Füllstandfernanzeige

Technische Daten

Zulässiger Druck	PS	[bar]	32	50
Zulässige Temperatur	TS	[° C]	239	265
Ablasventil	Typ		AV500	AV520
	Datenblatt		D-09-D-16358-0	



- Die Anordnung der Anzeigeleiste kann außerhalb des Bereiches der Anschlussstutzen beliebig erfolgen.
- Ist der Anzeigebereich > als 2,6 m ist es erforderlich zwei oder mehr Anzeigeleisten übereinander anzuordnen.
- Gerätelängen > 6 m werden in geteilter Gehäuseausführung mit Zwischenflanschen ausgeführt.

NA7-50 oben mit Entlüftungskappe unten mit Flansch		Anzeigebereich > 2,6m
		
Prozeßanschluss		Anzeigebereich > 6m
		
Anschweißende	Socket welding	mit Ablaufventil
