

## Transparentanzeiger Typ Glimmer

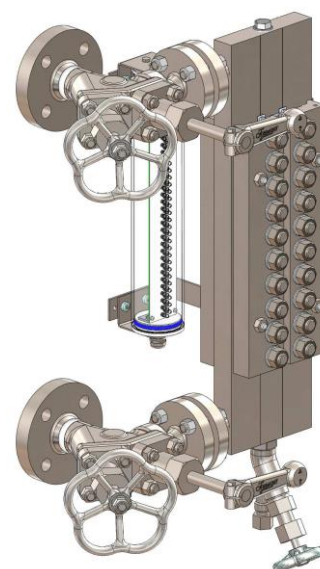
Eine Schauöffnung, seitliche Ausführung, LED-Schutzrohrleuchte

### Anwendung und Funktion

Der Transparentanzeiger ist ein Direktwasserstandsanzeiger mit Beleuchtungseinrichtung, der an Dampferzeugern eingesetzt wird. Im Schaubereich ist der Übergang zwischen Wasserstand und Dampf zu erkennen. Das Produkt entspricht der EU-Richtlinie 2014/68. Angewandte Regelwerke nach EN 12952 / EN 12953 / AD2000 oder nach ASME-Boiler.

### Technische Grundausrüstung

- Anzeigekörper in C-Stahl
- Als Links- (dargestellt) oder Rechtsmodell lieferbar
- Schaulängen nach Tabellen
- Mit Ablassventil und Entlüftungsstopfen
- Beleuchtungseinrichtungen IP67
- Absperrventile Typ A220 und A240
- Ablassventil Typ AV500, AV 520



### Lieferbare (optionale) Ausführungen

- Anzeigekörper in ASTM-Materialien
- Andere Ablassventile

### Technische Daten

Zulässiger Druck	PS [bar]	32	50	80	100	160	200
Zulässige Temperatur	TS [° C]	239	265	296	312	348	367
Absperrventil	Typ	A220		A240			
	Datenblatt	D-09-D-16356-1		D-09-D-16357-1			
Ablassventil	Typ	AV500	AV520				
	Datenblatt	D-09-D-16358-0					

### Beleuchtungseinrichtung

LED-Schutzrohrleuchte

IP67 230V / 50Hz oder 110-120V / 60Hz

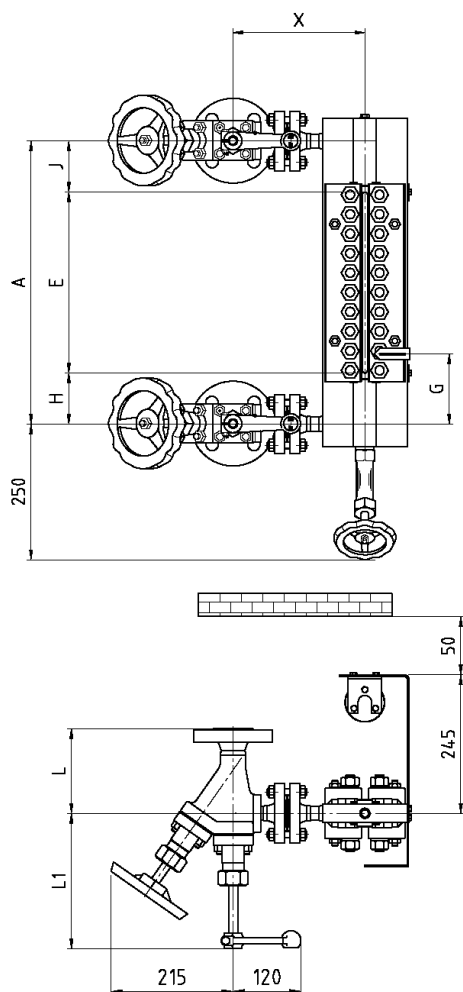
Ohne Schaltkasten D-A1-D-18931-0

mit Standard-Schaltkasten D-A1-D-20722-0

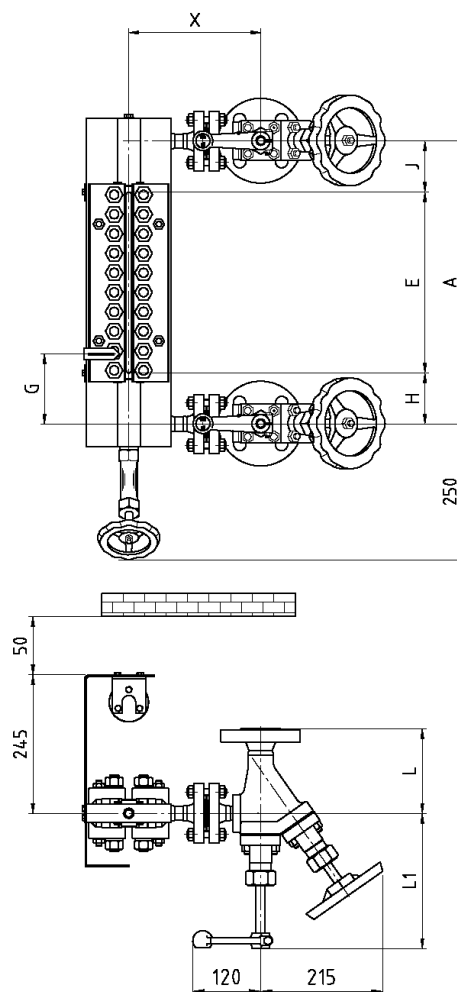


## Maße und Tabellen

Linksmodell



Rechtsmodell



Größe		7	8	9	10	11
Schaulänge	E	260	290	320	340	380
Maß	H/J <sub>min</sub> [mm]	25				
	H/J <sub>max</sub> [mm]	auf Anfrage				

andere Größen auf Anfrage



## Hinweis:

Je nach Gerätegröße und Ausführung muss kundenseitig für eine ausreichende Abstützung (z.B. durch Federaufhängungselemente etc.) des Gerätes gesorgt werden.



Zulässiger Druck PS [bar]	Ventil	Flansch	L [mm]	Anschweiß- ende/ SW	L [mm]	X [mm]	L1 [mm]
32	A220	DN20	170	DN20		210	175
50	A150	DN25	130	DN25		220	175
80	A150	DN 25	130	DN25	130	220	175
80	A220	DN25	160	DN25	150/160	235	175
100	A240	DN25	145	DN25	150/160	245	240
160	A240	DN25	155	DN25	150/160	300	240
200	A240	DN25	170	DN25	150/160	300	240

