

Transparentanzeiger PS32 / PS120

Typ: TG32, TG120

Anwendung und Funktion

Der Transparentanzeiger ist ein Direktwasserstandsanzeiger mit Beleuchtungseinrichtung, der vorwiegend an Dampferzeugern und Druckbehältern eingesetzt wird. Mit seiner brillanten und langlebigen LED-Hintergrundbeleuchtung ist der Füllstand zu jeder Zeit klar erkennbar. Das Produkt entspricht der EG-Richtlinie 2014/68/EU Art. 4 Abs. 3 gute Ingenieurpraxis. Angewandte Regelwerke sind EN13445; EN12952; EN12953 und ASME-Boilers.

Technische Grundausrüstung

- Werkstoff in C-Stahl nach EN und ASME
- Wahlweise als Links- oder Rechtsmodell lieferbar
- TG32: Absperrventil A120-CS PN 40 / DN20 oder DN25
- TG120: Absperrventil A140-CS PN 160 / DN20 oder DN25
- Mit Ablassventil AV100 und Entlüftungstopfen
- LED-Beleuchtungseinrichtung

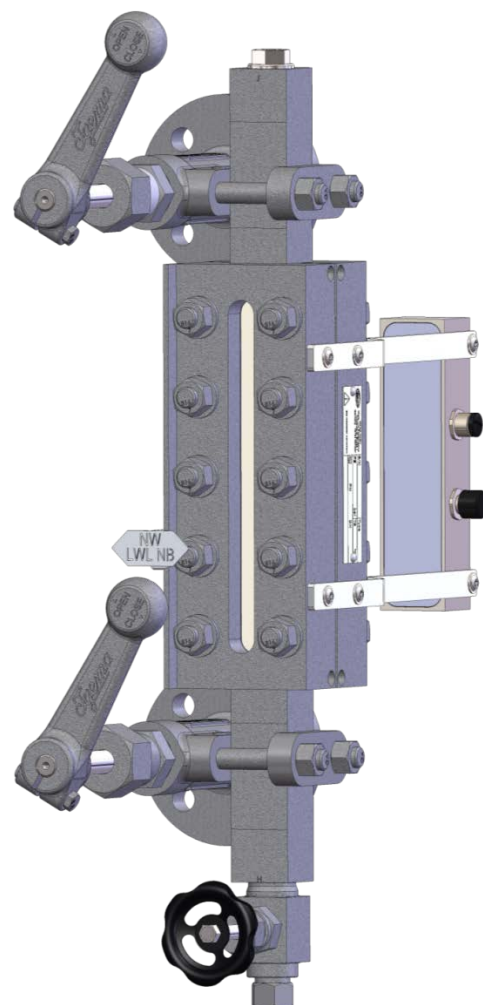
Lieferbare optionale Ausführungen

- Doppelabsperrventile
- Transparentanzeiger aus Niro
- Kundenspezifische Prozessanschlüsse
- Andere Ablassventile
- Geeignete Ausführung

Technische Daten

		TG32	TG120
Zul. Druck	PS [bar]	32	120
Zul. Temp.	TS [° C]	239	326
Absperrventil	Typ	A120-CS	A140-CS
Datenblatt		D-09-D-36387-DE-00	
Ablassventil	Typ	AV100	AV250
Datenblatt		D-09-D-34162-DE-00	
Beleuchtungseinrichtung		LED - Secure Slim	
Datenblatt		D-A1-D-35999-DE-00	

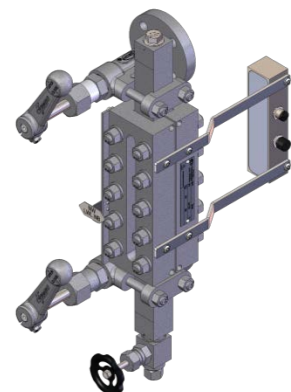
Transparentanzeiger TG



Erhältliche Abmessungen*

Eine Schauglasöffnung

	Schauglasgröße	Schaulänge (E-Maß)	Prozessanschlussmaß (A-Maß)		Artikelnummer	
			Min.	Max.	TG32	TG120
1	5	200	280	400	15-13995	15-13989
2	6	230	310	430	15-13996	15-13990
3	7	260	340	460	15-13997	15-13991
4	8	300	380	500	15-13998	15-13992
5	9	320	400	520	15-13999	15-13993
6	10	350	430	550	15-14000	15-13994
7	11	380	460	580	15-14270	15-14271

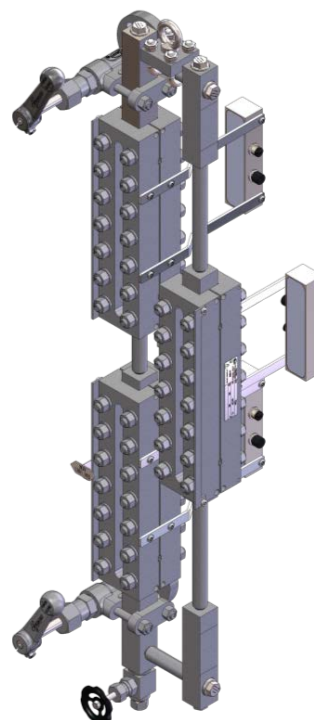


*andere Abmessungen auf Anfrage

Artikelnummern exkl. Beleuchtung, Absperr- und Ablassventilen

Versetzt zueinander liegende Schauglasöffnungen

	Schauglasöffnungen	Schaulänge (E-Maß)	Prozessanschlussmaß (A-Maß)		Artikelnummer	
			Min.	Max.	TG32	TG120
1	2	470	550	690	15-14158	15-14139
2	3	610	690	830	15-14159	15-14140
3	3	750	830	970	15-14160	15-14141
4	4	890	970	1110	15-14161	15-14142
5	4	1030	1110	1250	15-14162	15-14143
6	5	1170	1250	1390	15-14163	15-14144
7	5	1310	1390	1530	15-14164	15-14145
8	6	1450	1530	1670	15-14165	15-14146
9	6	1590	1670	1810	15-14166	15-14147
10	7	1730	1810	1950	15-14167	15-14148
11	7	1870	1950	2090	15-14168	15-14149
12	8	2010	2090	2230	15-14169	15-14150
13	8	2150	2230	2370	15-14170	15-14151
14	9	2290	2370	2510	15-14171	15-14152
15	9	2430	2510	2650	15-14172	15-14153
16	10	2570	2650	2790	15-14173	15-14154
17	10	2710	2790	2930	15-14174	15-14155



Die einzelnen Schaulängen des versetzten Transparentanzeigers bestehen aus der Größe 5 (E=200mm) und der Größe 8 (E=300mm).

Hinweis: Bei der versetzte TG-Reihe muss Kundenseitig für eine ausreichende Abstützung des Gerätes gesorgt werden!

*andere Abmessungen auf Anfrage

Artikelnummern exkl. Beleuchtung, Absperr- und Ablassventilen

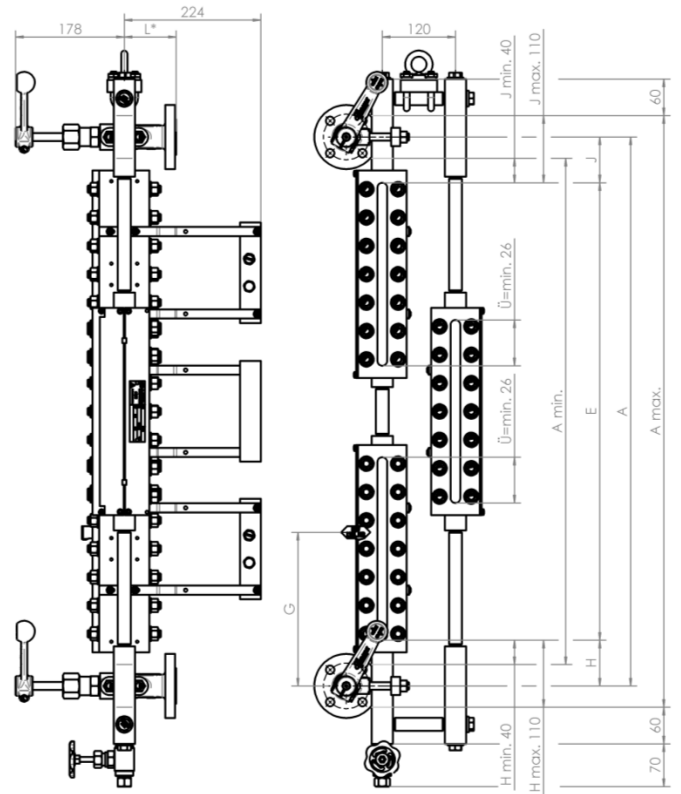
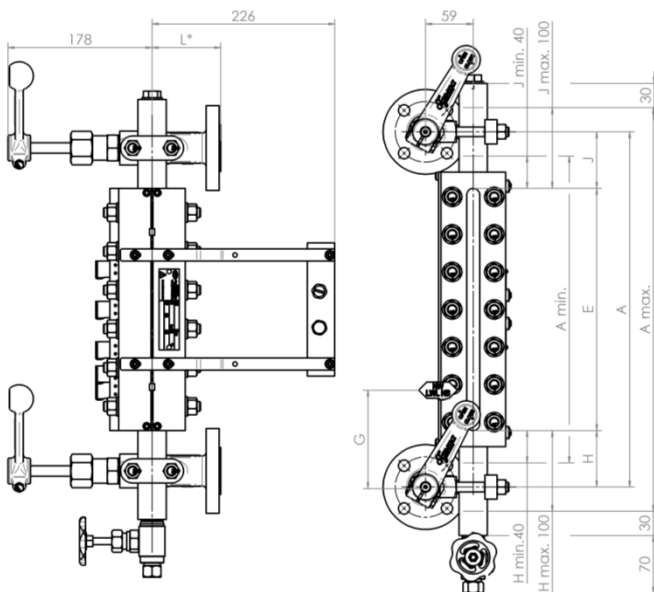


Eine Schauglasöffnung

Versetzt zueinander liegende Schauglasöffnungen

Als Linksmodell dargestellt

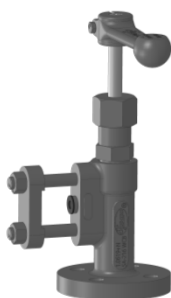
Als Rechtsmodell dargestellt



*Maß ist abhängig von dem Prozessanschluss

Ausstattung

Die dargestellten Transparentanzeiger sind mit einem Absperrventil der Baureihe-CS, einem Ablassventil AV100 / AV250 und der Beleuchtungseinrichtung LED-Secure Slim ausgestattet.



Absperrventil Baureihe-CS
 Artikelnummern: siehe Datenblatt



Ablassventil AV100 / AV250
 Artikelnummern: siehe Datenblatt



Beleuchtungseinrichtung LED-Secure Slim
 Artikelnummern: siehe Datenblatt



Zubehör

Bezeichnung	Beschriftung	Artikel-Nr.
Wasserstandsmarke	NW-LWL-NB	25-13645
Wasserstandsmarke	HHWL	25-13717
Wasserstandsmarke	HWCO	25-13697
Wasserstandsmarke	HWL	25-13716
Wasserstandsmarke	NWL	25-13698
Wasserstandsmarke	LWL	25-13718
Wasserstandsmarke	LWCO	25-13699
Wasserstandsmarke	LLWL	25-13719

Für jede Wasserstandsmarke werden zwei Gewindefurchende Schrauben zur Befestigung benötigt. Artikelnummer: 40-11121

Wasserstandsmarke – NWL



Ersatzteilliste

Pos-Nr.	Bezeichnung	Größe	Artikel-Nr.	Menge
1	Verschlusschraube G 1/2"	-	40-00329	1*
2	Dichtring 21 x 26 x 1,5 mm	-	40-00099	1*
Ersatzteilpaket TG32				
3-4	Ersatzteilpaket	5	15-13557	nx1
3-4	Ersatzteilpaket	6	15-13558	-
3-4	Ersatzteilpaket	7	15-13559	-
3-4	Ersatzteilpaket	8	15-13560	nx1
3-4	Ersatzteilpaket	9	15-13561	-
3-4	Ersatzteilpaket	10	15-13566	-
3-4	Ersatzteilpaket	11	15-13567	-
Ersatzteilpaket TG120				
3-5	Ersatzteilpaket	5	15-13067	nx1
3-5	Ersatzteilpaket	6	15-13068	-
3-5	Ersatzteilpaket	7	15-13069	-
3-5	Ersatzteilpaket	8	15-13070	nx1
3-5	Ersatzteilpaket	9	15-13071	-
3-5	Ersatzteilpaket	10	15-13072	-
3-5	Ersatzteilpaket	11	15-13073	-

n = Anzahl der Schauöffnungen.
 *Beim Versetzten Transparentanzeiger müssen Pos-Nr.: 1&2 Insgesamt 5-mal bestellt werden.
 Ersatzteilpaket 3-4 bestehend aus 4 x Dichtung und 2x Transparentglas.
 Ersatzteilpaket 3-5 bestehend aus 4 x Dichtung 2x Transparentglas und 2x Glimmerscheibe.

