

## Zweifarbenganzeiger Typ BU grün-rot

Glas-Glimmer druckentlastet, seitliche Ausführung

### Anwendung und Funktion

Der Zweifarbenganzeiger Typ BU ist ein Direktwasserstandsanzeiger mit Beleuchtungseinrichtung, der an Dampferzeugern eingesetzt wird.

Im Schaubereich erscheint der Wasserraum grün und der Dampfraum rot.

Das Produkt entspricht der EU-Richtlinie 2014/68/EU.

Angewandte Regelwerke : entsprechende DIN EN Normen oder nach ASME-Boilers.

### Technische Grundausrüstung

- Anzeigekörper in C-Stahl
- Als Links- (dargestellt) oder Rechtsmodell lieferbar
- Schaulängen nach Tabellen
- Mit Ablassventil und Entlüftungsstopfen
- Beleuchtungseinrichtungen LEDSecure SOL6/8, IP67
- Absperrventile Typ A220 und A240
- Ablassventil Typ AV500, AV 520

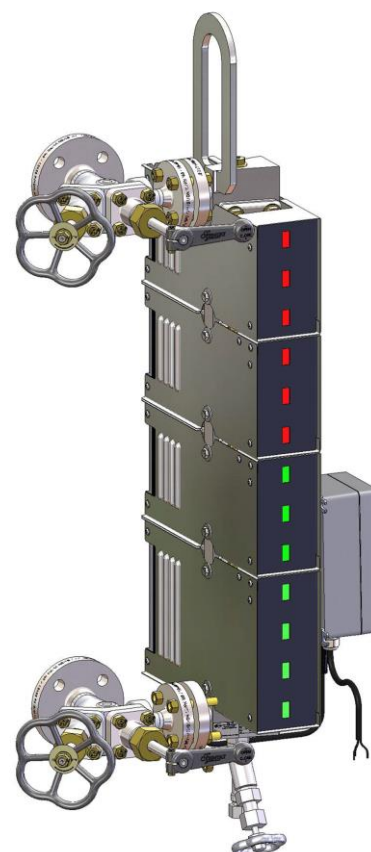
### Lieferbare (optionale) Ausführungen

- Anzeigekörper in ASTM-Materialien
- Andere Ablassventile

### Technische Daten

Zulässiger Druck	PS [bar]	32	50	80	100	160	200
Zulässige Temperatur	TS [° C]	239	265	296	312	348	367
Absperrventil	Typ	A220			A240		
	Datenblatt	D-09-D-16356-0			D-09-D-16357-0		
Ablassventil	Typ	AV500	AV520				
	Datenblatt	D-09-D-16358-0					

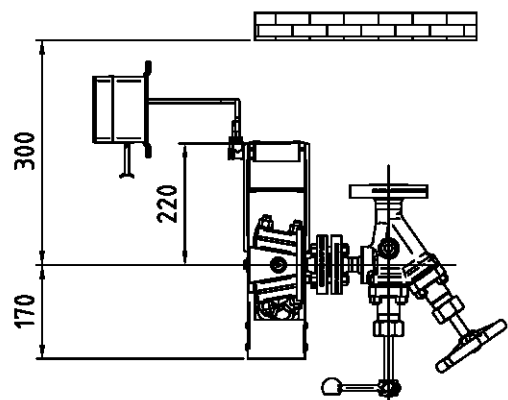
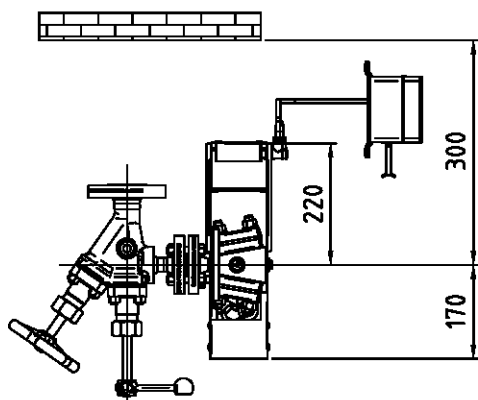
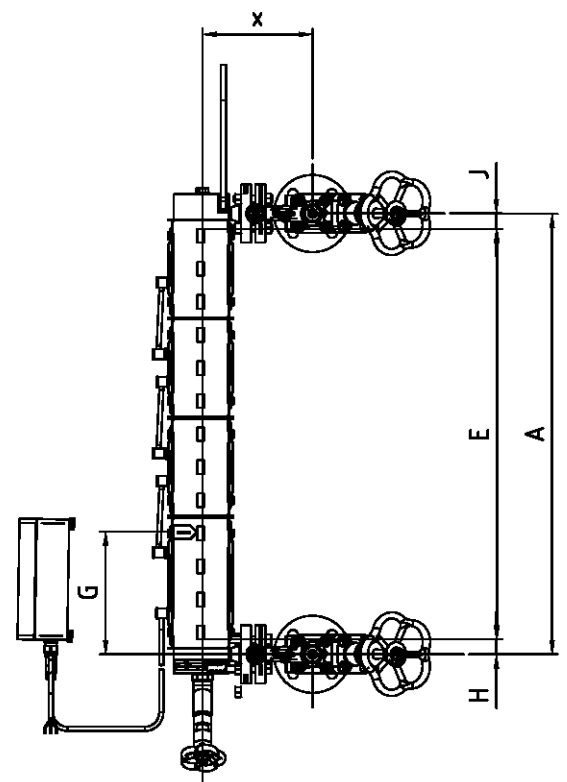
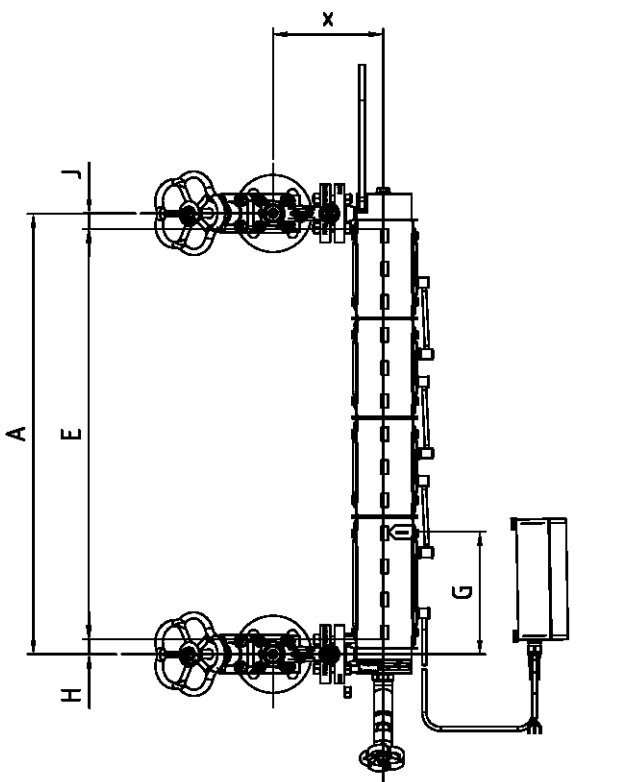
Beleuchtung	Schutzart	IP67
	Datenblatt	D-A1-D-29914-0



Maße und Tabellen

Linksmodell

Rechtsmodell

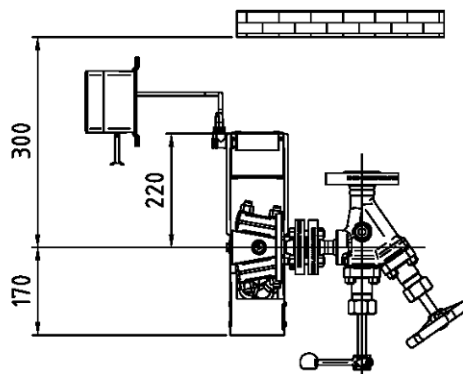
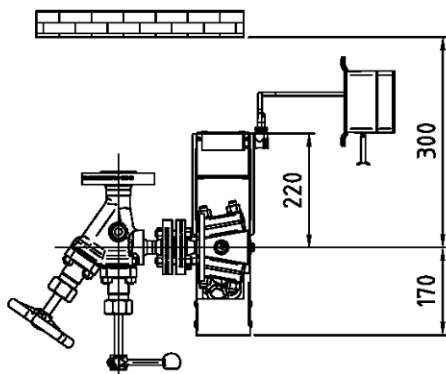
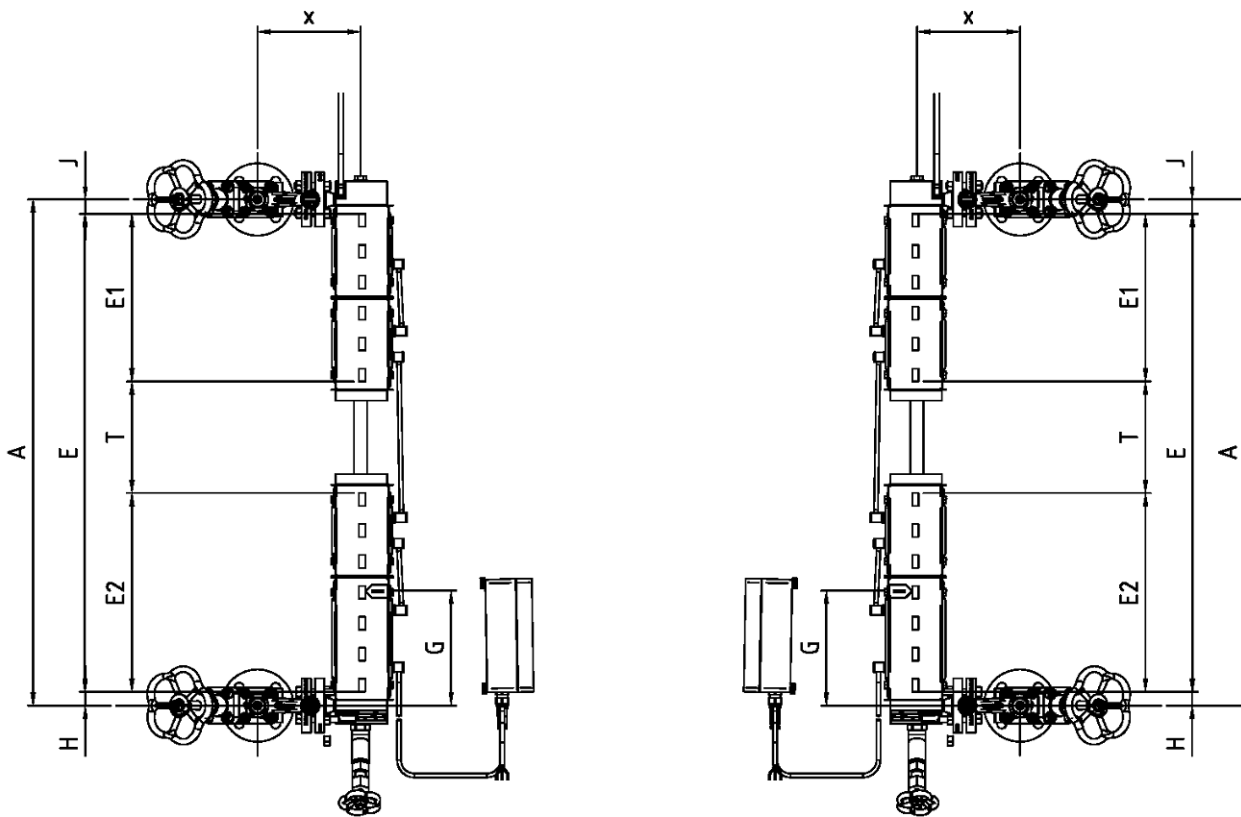


Maße und Tabellen

Geteilte Ausführung

Linksmodell

Rechtsmodell



Bei einem Anschlussmaß  $A > 1530$  mm entfällt ein Bullauge und es entsteht ein Totraum  $T = 100$  mm.  
Die Position des Totraumes ist frei wählbar



**Maße und Tabellen**

Größe			6	7	8	9	10	11	12	13	14
Schaulänge	E		320	380	440	500	560	620	680	720	800
Maß	Maß H/J <sub>min</sub>	[mm]	25								
	Maß H/J <sub>max</sub>	[mm]	auf Anfrage								

Schaulängenberechnung:  $E = (n-1) \times 60 + 20$


**Hinweis:**

Je nach Gerätegröße und Ausführung muss kundenseitig für eine ausreichende Abstützung (z.B. durch Federaufhängungselemente etc.) des Gerätes gesorgt werden.

Zulässiger Druck PS [bar]	Ventil	Flansch	L [mm]	Anschweiss- ende	L [mm]	X [mm]
32	A220	DN20	170	DN20		240
50	A150	DN25	129	DN25		240
80	A150	DN 25	129	DN25		260
80	A220	DN25	160	DN25	160	260
100	A240	DN25	145	DN25	150	270
160	A240	DN25	155	DN25	150	330
200	A240	DN25	170	DN25	150	330

