

## Zweifarbenganzeiger Typ schwarz-weiß

Eine Schauöffnung, drehbare Ausführung

### Anwendung und Funktion

Der Zweifarbenganzeiger schwarz-weiß ist ein Direktwasserstandsanzeiger mit Beleuchtungseinrichtung, der an Dampferzeugern eingesetzt wird. Die optimale Einsicht zur Erkennung des Flüssigkeitsstandes ist bei einer senkrechten Blickrichtung zur Schauöffnung. Die Höhe des Flüssigkeitsstandes ist dann schwarz und der Dampfraum weiß sichtbar. Das Produkt entspricht der EG-Richtlinie 2014/68/EU. Angewandte Regelwerke nach EN 12952 / EN 12953 / AD2000 oder nach ASME-Boiler. Geeignet für die Videoübertragung des Flüssigkeitsstandes auf einen Monitor im Kontrollraum.

### Technische Grundausrüstung

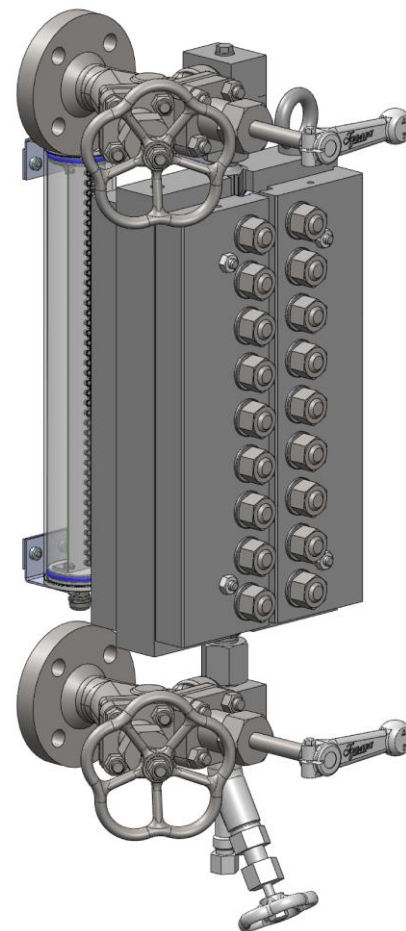
- Anzeigekörper in C-Stahl
- Als Links- (dargestellt) oder Rechtsmodell lieferbar
- Schaulängen nach Tabellen
- Mit Ablassventil und Entlüftungsstopfen
- Beleuchtungseinrichtungen IP67
- Absperrventile Typ A210 und A230
- Ablassventil Typ AV500, AV 520

### Lieferbare (optionale) Ausführungen

- Anzeigekörper in ASTM-Materialien
- Andere Ablassventile

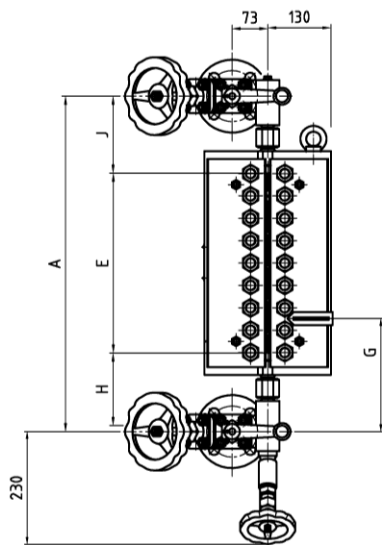
### Technische Daten

Zul. Druck	PS [bar]	32	50	80	100	160	200
Zul. Temp.	TS [° C]	239	265	296	312	348	367
Absperrventil	Typ	A210		A230			
	Datenblatt	D-09-D-16356-1		D-09-D-16357-0			
Ablassventil	Typ	AV500	AV520				
	Datenblatt	D-09-D-16358-0					
Beleuchtungseinrichtung							
LED-Schutzrohrleuchte							
IP67 230V / 50Hz oder 110-120V / 60Hz							
Ohne Schaltkasten				D-A1-D-18931-0			
Mit Standard-Schaltkasten				D-A1-D-20722-0			

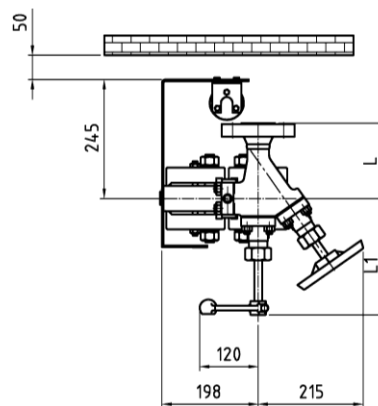
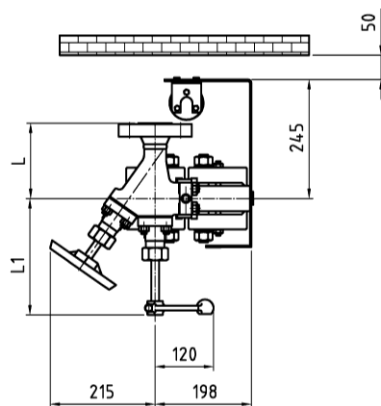
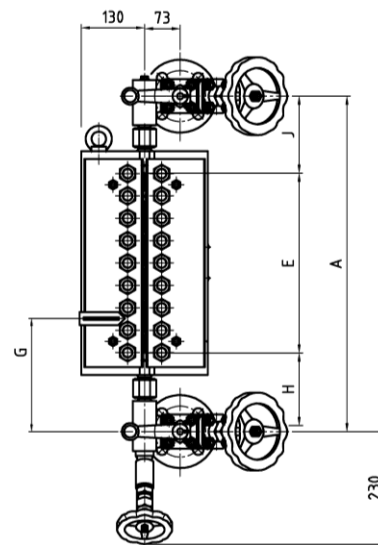


## Maße und Tabellen

Linksmodell



Rechtsmodell



Größe		5	6	7	8	9	10	11
Schaulänge	E	190	220	250	280	310	330	370
Maß	H/J <sub>min</sub> [mm]	115						
	H/J <sub>max</sub> [mm]	auf Anfrage						



## Hinweis:

Je nach Gerätegröße und Ausführung muss kundenseitig für eine ausreichende Abstützung (z.B. durch Federaufhängungselemente etc.) des Gerätes gesorgt werden.



## Maße und Tabellen

Zulässiger Druck PS [bar]	Ventil	Flansch	L [mm]	Anschweiß- ende	L [mm]	X [mm]
32	A210	DN20	170	DN20		240
50	A140	DN25	129	DN25		240
80	A140	DN 25	129	DN25		260
80	A210	DN25	160	DN25	160	260
100	A230	DN25	145	DN25	150	260
160	A230	DN25	160	DN25	150	260
200	A230	DN25	170	DN25	150	330

