

Schwimmerschalter Typ BA14

Anwendung und Funktion

Der Schwimmerschalter kann als Wasserstandsbegrenzer an Dampferzeugern nach TRD 401, 402 oder 602 eingesetzt werden. Das Produkt entspricht der EU-Richtlinie 2014/68/EU und trägt das CE-Zeichen EN 19. Angewandte Regelwerke nach EN 12952 / EN 12953 / AD2000 oder nach ASME-Boiler.

Technische Grundausstattung

- Werkstoffe nach DIN oder ASME
- Schutzart nach DIN VDE 0470: IP54
- Prozessanschluss: Flansche nach DIN oder ANSI
- Magnetsperrschalter Typ M130-KG (D-07-D-16324-0)
- Kabelverschraubung nach DIN EN 50262: M20x1,5
- Ablassstopfen G ½

Lieferbare (optionale) Ausführungen

- Schutzart nach DIN VDE 0470: IP65
- Prozessanschluss: Anschweißende, Socket Welding
- Niveauanzeige (Signallampen), Datenblatt D-07-D-16323-0
- Belüftungsschraube
- Ablassventile AV 500 oder 520

Technische Daten

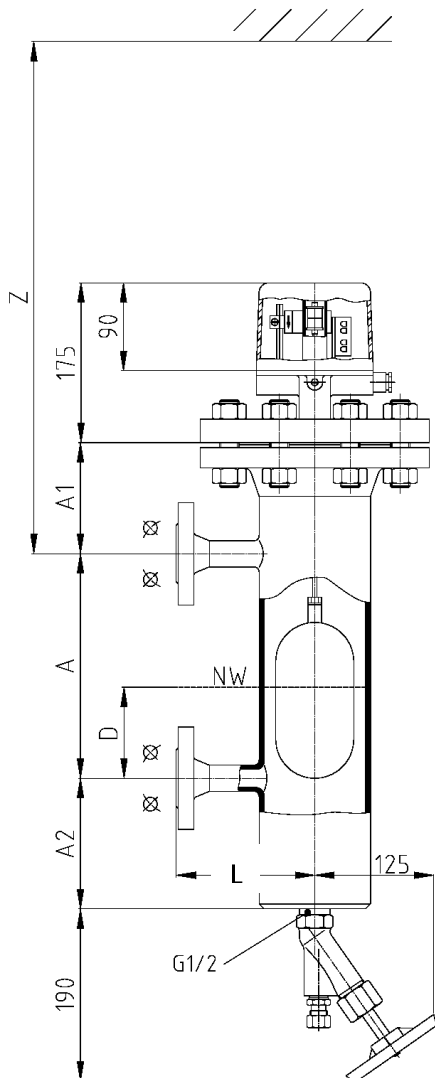
EG-Baumusterprüfung	CE 0035-BN0108			
Zulässiger Druck	PS [bar]	32	50	80
Zulässige Temperatur	TS [° C]	239	265	296
Ablassventil	Typ	AV500	AV520	
	Datenblatt	D-09-D-16358-1		

Schalterverstellbereich	W [mm]	40
-------------------------	--------	----



Abmessungen

- Das Bauteilkennzeichen hat nur Gültigkeit, wenn zwischen Prozessanschluss und Kesselstutzen Absperrventile montiert sind.
Ein Ablassventil ist ebenfalls erforderlich.
- Die Funktionsprüfung erfolgt durch das Absenken des Wasserstandes im Anbaugehäuse



PS	A1	A2	L	Z
32	115	135	140	A-D+465
80	145	155	160	

