

Ablassventil PS32 / PS200

Schrägsitzventil Typ: AV500, AV505, AV520, AV525

Anwendung und Funktion

Das Ablassventil wird zum Entleeren von Geräten bzw. Ablassen von Gerätefüllungen eingesetzt. Der Einsatzbereich erstreckt sich über die gesamte Produktpalette der Flüssigkeitsstandanzeiger und Schwimmerschalter.

Technische Grundausstattung

- Eingangsseite: Außengewinde G ½
- Ausgangsseite: Schneidringverschraubung ø 12 mm (DIN 2353-DS12)
- Geschmiedetes Ventilgehäuse welche ausnahmslos nach EN 10204 – 3.1 geprüft und mit Zeugnissen belegt sind.
- AV500 und AV520 Gehäuse bestehen aus 1.0460 A105
- AV505 und AV525 Gehäuse bestehen aus 1.4571 316Ti
- Ventillinenteile sind immer aus Edelstahl

Lieferbare (optionale) Ausführungen

- Kundenspezifische Ein- beziehungsweise Ausgangsanschlüsse

Technische Daten

		AV500 / AV505	AV520 / AV525
Zulässiger Druck	PS [bar]	32	200
Zulässige Temperatur	TS [° C]	239	367

AV500

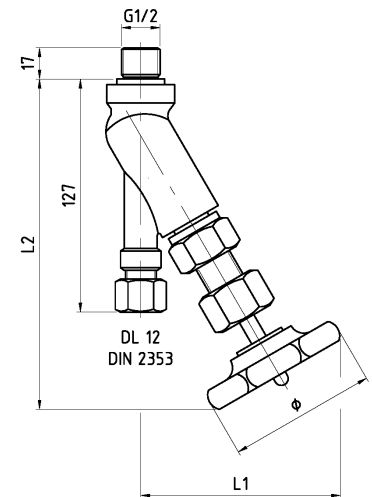


AV520



Abmessungen und Artikelnummern

	Ø - Handrad	L1	L2	Artikelnummer
AV500	80	110	180	40-01803
AV505	80	110	180	40-01842
AV520	110	125	190	40-01845
AV525	110	125	190	40-01846


Ersatzteilliste

Pos. Nr.	Artikel	Benötigte Menge	Artikelnummer
1	Dichtring Ø 21 x 26 x 1,5 mm	1	40-00099
2	Sitz	1	40-01864
3	Spindel mit Kegel	1	40-01866
4	Dichtring ø 20 x ø 24 x 1,5 mm	1	40-01873
5	Packungsgarnitur	1	40-01867

